

## **EMBOUITS BREVETES**

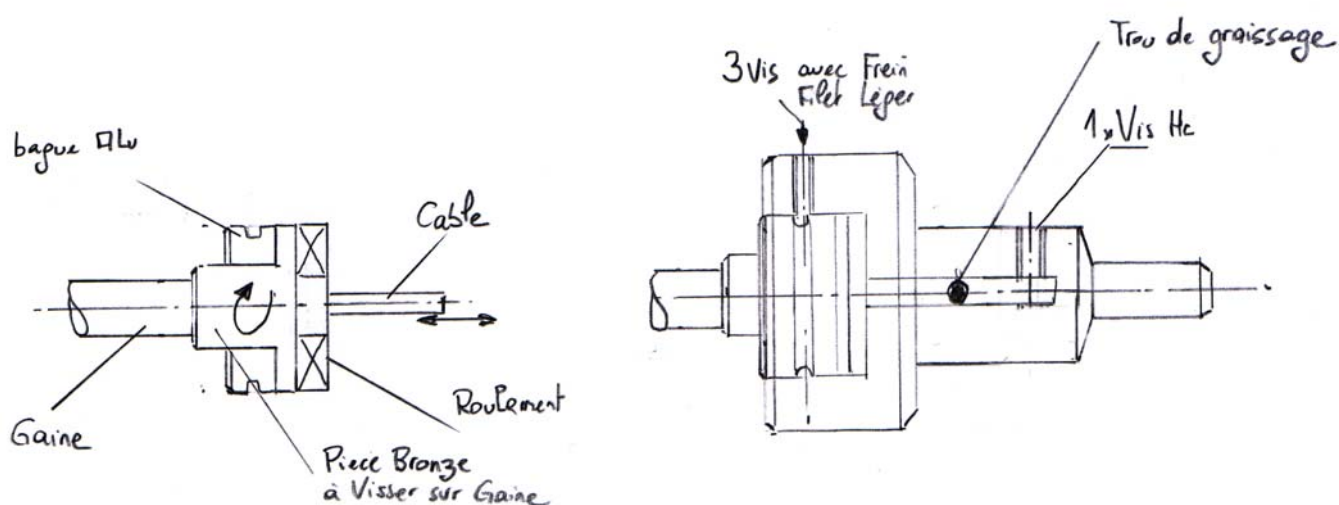
### **ULTRA AXES**



### KIT DE REPARATION

Composé de :

roulement à bille  
embout bleu



- 1 Couper la gaine autour du câble sur une longueur d'environ 60 mm
- 2 Faire un plat à la meuleuse sur 30 à 60 mm
- 3 visser la pièce bronze sur la gaine de câble ( serrage à la clé sans forcer)
- 4 vérifier si l'axe est libre de mouvement ( sinon , desserrer légèrement la pièce bronze)
- 5 mettre le roulement en place ( N'oublier pas de graisser au montage)
- 6 monter l'embout bleu sur l'ensemble ( aligner trou vis pointeau avec gorge de la bague aluminium)
- 7 Visser la vis pointeau sans effort avec du frein filet léger
- 8 Serrer les 3 vis pointeaux
- 9 serre la vis Hc sur le câble
- 10 graisser l'ensemble ( trou de graissage sur embout bleu)

### REFERENCES KITS REPARATION

20301/8 20301/10 20301/12 : Axes flexibles Ø 8 10 12  
10401/SR 10401/JR : Axes des appareils MASTER JR et SR

### EN CAS DE CASSE DE L'AXE

**FAIRE UNE SOUDURE EN BOUT DE L'AXE ET LE MEULER**